

Zurren

Zurrgurte

Perfekt gesichert
in allen Fahrzeugen

Seite 70-75



Ringgurte

Universell und belastbar

Seite 76-81



Gurte nach Maß

Spezialgurte

Geht nicht, gibt's nicht

Seite 82-83



Zurrgurte

Welcher Gurt für welche Anwendung:

Transporter

Robuste Leichtgewichte

- Made in Germany ▶ entwickelt, geprüft und gefertigt in Engen
- frei konfigurierbar ▶ perfekt passend für Ihre Aufgabe
- viele Extras verfügbar ▶ zum Beispiel individuelle Bedruckung schon ab 1 Stück



LKW

Für den harten Einsatz entwickelt

- erfüllen DIN EN 12195-2 ▶ maximale Sicherheit für Sie
- kompatibel zur neuen KERL-Familie ▶ passend für fast alle Fahrzeuge
- höchste Vorspannkräfte ▶ weniger Sicherungsaufwand bei Ihnen



Spezial

Geht nicht, gibt's nicht

- eigene Entwicklung und Fertigung ▶ Großserienqualität auch für Spezialprodukte
- große Auswahl an Komponenten ▶ perfekte Konfektionierung des Gurtes
- Ihr Gurt ▶ Ihre Artikelnummer. Standardmäßig bei allsafe





GURTE & NETZE

Ihr individueller Zurrgurt. Wählen Sie selbst:



▶ Endbeschlag



Passend für Ihre Anwendung suchen Sie sich die Endbeschläge aus. Ob Airlineschiene oder Zurrpunkt, für die unterschiedlichsten Belastbarkeiten. Und immer mit einer korrosionshemmenden Oberfläche. Übrigens: Sie können auch verschiedene Beschläge an Los- und Festende konfigurieren!

▶ Schloss



Suchen Sie sich passend für Ihr Ladegut, Ihre Verzurr-Aufgabe und die erforderlichen Vorspannkräfte und Belastbarkeiten ein passendes Schloss aus unserem umfangreichen Angebot aus. Geht nicht, gibt's nicht.

▶ Gurtband



Nicht nur technisch, sondern auch optisch bestimmen Sie Ihren Gurt. Wählen Sie aus verschiedenen Farben Ihre Lieblingsfarbe aus. Um den Rest, – Zuschnitt, Webart, Nahttechnik – kümmern wir uns.

▶ Gurtband- und Labeldruck

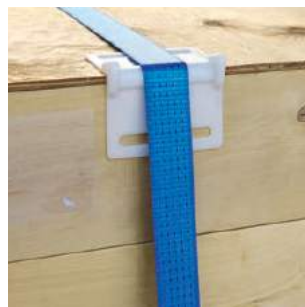
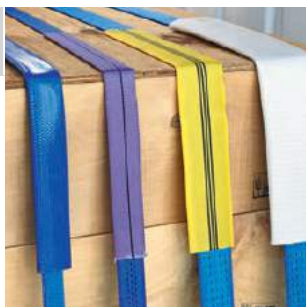
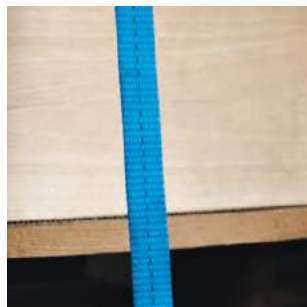


Ihren Firmennamen, Ihr Logo auf das Gurtband drucken? Kein Problem. Den Druck auch auf das Label bringen? Machen wir. Und das alles schon ab 1 Stück – wir drucken, was Sie möchten. Und mit dem serienmäßigen QR-Code und der allsafe-App können Sie alle Gurte bequem prüfen, verwalten und die richtige Ladegut-Sicherung berechnen.

▶ Sonderausstattungen + Zubehör



Schutzunterlagen für das Schloss schützen Ladegut mit empfindlicher Oberfläche, Schutzschläuche mit verschiedenen Eigenschaften schonen Ihren Gurt an Ladegutkanten. Sie suchen aus, wir fertigen.



GURTE & NETZE

3.1 Zurrgurte

Zurrgurte 25 mm

Ideal für den Einsatz im Transporter.

► Endbeschlag (unterschiedliche Endbeschläge für Los- und Festende ebenfalls möglich)



1 - Endbeschlag	2 - Schloss	3 - Farbe / Länge	4 - Gurt- und Labeldruck	5 - Sonderausstattung	Bestell-Code
 LC 300 daN, L _{min} = 140 mm 511275					
 LC 500 daN, L _{min} = 140 mm Standard: 310275; rostfrei: 310280					
 LC 1000 daN, L _{min} = 170 mm 511228					
 LC 550 daN, L _{min} = 190 mm 77 034					
 LC 650 daN, L _{min} = 120 mm 71 049					
 LC 750 daN, L _{min} = 160 mm 71 038					
 LC 750 daN, L _{min} = 130 mm mit Sicherung: 71 026; ohne: 71 349					
 LC 1100 daN, L _{min} = 180 mm 71 028					
 LC 1250 daN, L _{min} = 170 mm 71 104					
 LC 500 daN, L _{min} = 180 mm 75 008					
 LC 300 daN, L _{min} = 110 mm 71 412					
 LC 150 daN, L _{min} = 110 mm 75012 (Buchse 75570)					
 LC 300 daN, L _{min} = 120 mm 121008					
 Schlaufe 200 mm 71 756					511263 + Art.-Nr.

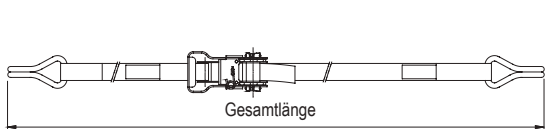
L_{min} gibt die minimale Festendlänge für diesen Beschlag an.

Hakenlage
oben oder unten wählbar



► Schloss

✓	2 - Schloss	3 - Farbe / Länge	4 - Gurt- und Labeldruck	5 - Sonderausstattung	Bestell-Code
 LC 400 daN, STF 195 daN gelb verzinkt: 71 234; blau pulverbeschichtet: 560 438-10					
 LC 650 daN, STF 200 daN silber verzinkt: 360 013-10 gelb verzinkt: 77 036					
 LC 1000 daN, STF 170 daN 71 036					
 LC 350 daN 71 017					
 LC 250 daN 512132-10					
 LC 250 daN 512132-20					Art.-Nr.

Farbe / Länge

✓	✓	3 - Farbe / Länge	4 - Gurt- und Labeldruck	5 - Sonderausstattung	Bestell-Code		
							
Blau	Rot	Grau	Schwarz	Oliv	Orange	Grün	Farbe
Für einzelne Schösser sind nicht alle Farben verfügbar.							
							
Gesamtlänge in mm							Gesamtlänge
Festendlänge min. siehe Endbeschlag. Ab einer Festendlänge von 300 mm ist die Länge frei wählbar.							Festende Länge

Gurt- und Labeldruck

✓	✓	✓	4 - Gurt- und Labeldruck	5 - Sonderausstattung	Bestell-Code
					
Beispiel-Abbildungen individueller Gurtbanddruck und individueller Druck auf dem Label					
Ihr individueller Gurtbanddruck auf dem Losende (auch möglich: allsafe-Druck)					Gurt-Druck
Ohne Gurtbanddruck					ohne Druck
Ihr individueller Druck auf dem Label					Label-Druck

Sonderausstattung

✓	✓	✓	✓	5 - Sonderausstattung	Bestell-Code
					
Schutzunterlage am Schloss	Labelschutz, ab Festendlänge 400 mm	Umbug (verhindert Ausfädeln aus dem Schloss)	Scheuerschutzschlauch gummiert blau	Scheuerschutzschlauch Gewebe lila	

Beispiel-Bestell-Code

511263	-	71038	-	71234	-	Oliv	-	3800	-	400	-	Gurt-Druck	-	Labelschutz + Umbug
25 mm Zurrurt		Endbeschlag		Schloss		Farbe		Gesamtlänge		Festende Länge		Gurtbanddruck		Sonderausstattung

LC: Die Belastbarkeit Ihres Gurtes ergibt sich aus dem Minimum der Belastbarkeiten von Beschlag und Schloss.

Zubehör

		
Rutschhemmende Matte auf der Rolle $\mu = 0,5 - 0,6$ 8 mm stark, 0,25 x 5,0 m: 560088-10 3 mm stark, 0,15 x 20,0 m: 560460-10	Rutschhemmendes Pad $\mu = 0,5 - 0,6$ ca. 100 x 200 x 8 mm 560381-10	Kantenschutzwinkel 560261-10

3.1 Zurrgurte

Zurrgurte 35 mm

Für den Einsatz im Transporter & LKW – die ideale Zwischengröße.

► **Endbeschlag** (unterschiedliche Endbeschläge für Los- und Festende ebenfalls möglich)



1 - Endbeschlag	2 - Schloss	3 - Farbe / Länge	4 - Gurt- und Labeldruck	5 - Sonderausstattung	Bestell-Code
 LC 300 daN, L _{min} = 150 mm 511275	 LC 500 daN, L _{min} = 150 mm 310275	 LC 1000 daN, L _{min} = 160 mm AJS*: 511242; AL*: 511228	 LC 2000 daN, L _{min} = 180 mm 511227		511265 + Art.-Nr.
 LC 750 daN, L _{min} = 110 mm 71 022	 LC 1250 daN, L _{min} = 210 mm 71 664-10	 LC 1500 daN, L _{min} = 190 mm 71 662	 LC 2500 daN, L _{min} = 240 mm 71 668		
 LC 800 daN, L _{min} = 140 mm 71 326	 Schlaufe 200 mm 71 756				





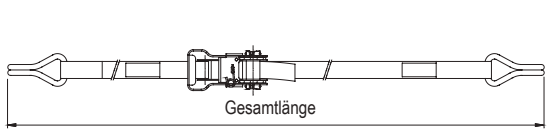
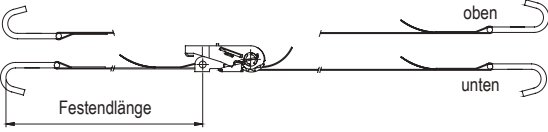
Hakenlage
oben oder unten wählbar

L_{min} gibt die minimale Festendlänge für diesen Beschlag an.
*AJS: AJS- und CTD-Schlüsselloch / AL: Airlineschiene



► **Schloss**

✓	2 - Schloss	3 - Farbe / Länge	4 - Gurt- und Labeldruck	5 - Sonderausstattung	Bestell-Code
 LC 1500 daN, STF 225 daN 77 131	 LC 225 daN 71 039				Art.-Nr.






Farbe / Länge

✓	✓	3 - Farbe / Länge	4 - Gurt- und Labeldruck	5 - Sonderausstattung	Bestell-Code
					
Blau	Rot	Oliv	Orange		Farbe
Für einzelne Schösser sind nicht alle Farben verfügbar.					
					
Gesamtlänge in mm					Gesamtlänge
Festendlänge min. siehe Endbeschlag. Ab einer Festendlänge von 400 mm ist die Länge frei wählbar.					Festende Länge

Gurt- und Labeldruck

✓	✓	✓	4 - Gurt- und Labeldruck	5 - Sonderausstattung	Bestell-Code
					
Beispiel-Abbildungen individueller Gurtbanddruck und individueller Druck auf dem Label					
Ihr individueller Gurtbanddruck auf dem Losende (auch möglich: allsafe-Druck)					Gurt-Druck
Ohne Gurtbanddruck					ohne Druck
Ihr individueller Druck auf dem Label					Label-Druck

Sonderausstattung

✓	✓	✓	✓	5 - Sonderausstattung	Bestell-Code
					
Schutzunterlage am Schloss	Labelschutz, ab Festendlänge 400 mm	Umbug (verhindert Ausfädeln aus dem Schloss)	Scheuerschutzschlauch Gewebe lila	Scheuerschutzschlauch Gewebe Heavy-duty	

Beispiel-Bestell-Code

511265	-	71022	-	71039	-	Oliv	-	3800	-	400	-	Gurt-Druck	-	Labelschutz + Umbug
35 mm Zurrgurt		Endbeschlag		Schloss		Farbe		Gesamtlänge		Festende Länge		Gurtbanddruck		Sonderausstattung

LC: Die Belastbarkeit Ihres Gurtes ergibt sich aus dem Minimum der Belastbarkeiten von Beschlag und Schloss.

Zubehör

		
Rutschhemmende Matte auf der Rolle $\mu = 0,5 - 0,6$ 8 mm stark, 0,25 x 5,0 m: 560088-10 3 mm stark, 0,15 x 20,0 m: 560460-10	Rutschhemmendes Pad $\mu = 0,5 - 0,6$ ca. 100 x 200 x 8 mm 560381-10	Kantenschutzwinkel 560261-10

3.1 Zurrgurte

Zurrgurte 45/50 mm

Ideal für den Einsatz im LKW.

► Endbeschlag (unterschiedliche Endbeschläge für Los- und Festende ebenfalls möglich)












1 - Endbeschlag	2 - Schloss	3 - Farbe / Länge	4 - Gurt- und Labeldruck	5 - Sonderausstattung	Bestell-Code
					
LC 1000 daN, L _{min} = 180 mm AJS*: 511242; AL*: 511228	LC 2000 daN, L _{min} = 200 mm 511227	LC 750 daN, L _{min} = 130 mm 71 022	LC 600 daN, L _{min} = 130 mm 71 021; 71 220 (400 daN)**		
					
LC 2500 daN, L _{min} = 280 mm 71 051 (gedreht: 71 043)	LC 2500 daN, L _{min} = 210 mm 71 147	LC 2500 daN, L _{min} = 220 mm 71 027	LC 2500 daN, L _{min} = 260 mm 71 668		
				Für Klemm- und Hebelspannschlösser	
LC 2500 daN, L _{min} = 290 mm 71 074	LC 1100 daN, L _{min} = 180 mm 71 047	LC 2500 daN, L _{min} = 210 mm 71 062	LC 100 daN, L _{min} = 220 mm 77 201		511266 + Art.-Nr.

L_{min} gibt die minimale Festendlänge für diesen Beschlag an.








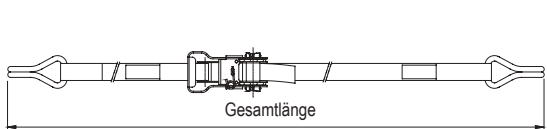
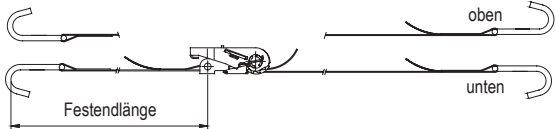
*AJS: AJS- und CTD-Schlüsselloch / AL: Airlineschiene ** 71 021 = Ø 20 mm / 71 220 = Ø 25 mm

Hakenlage oben oder unten wählbar



► Schloss

✓	2 - Schloss	3 - Farbe / Länge	4 - Gurt- und Labeldruck	5 - Sonderausstattung	Bestell-Code
					
	LC 1000 daN, STF 150 daN 71 265	LC 1650 daN, STF 165 daN 71 016	LC 2500 daN, STF 250 daN 71 056		
					
	LC 2500 daN, STF 400 daN 71 179	LC 2500 daN, STF 500 daN 77 179	LC 400 daN 71 299	Rostfrei!	
					
	LC 750 daN 71 014	LC 1150 daN 71 300	LC 500 daN 71 010		Art.-Nr.






Farbe / Länge

✓	✓	3 - Farbe / Länge	4 - Gurt- und Labeldruck	5 - Sonderausstattung	Bestell-Code		
							
Blau	Rot	Grau	Schwarz	Oliv	Orange	Grün	Farbe
Für einzelne Schösser sind nicht alle Farben verfügbar.							
							
Gesamtlänge in mm							Gesamtlänge
Festendlänge min. siehe Endbeschlag. Ab einer Festendlänge von 500 mm ist die Länge frei wählbar.							Festende Länge

Gurt- und Labeldruck

✓	✓	✓	4 - Gurt- und Labeldruck	5 - Sonderausstattung	Bestell-Code
					
Beispiel-Abbildungen individueller Gurtbanddruck und individueller Druck auf dem Label					
Ihr individueller Gurtbanddruck auf dem Losende (auch möglich: allsafe-Druck)					Gurt-Druck
Ohne Gurtbanddruck					ohne Druck
Ihr individueller Druck auf dem Label					Label-Druck

Sonderausstattung

✓	✓	✓	✓	5 - Sonderausstattung	Bestell-Code
					
Schutzunterlage am Schloss	Labelschutz, ab Festendlänge 500 mm	Umbug (verhindert Ausfädeln aus dem Schloss)	Scheuerschutzschlauch Gewebe gelb	Scheuerschutzschlauch Heavy-duty	

Beispiel-Bestell-Code

511266	-	71047	-	71056	-	Oliv	-	3800	-	500	-	Kunden-Druck	-	Labelschutz + Umbug
45/50 mm Zurrurt		Endbeschlag		Schloss		Farbe		Gesamtlänge		Festende Länge		Gurtbanddruck		Sonderausstattung

LC: Die Belastbarkeit Ihres Gurtes ergibt sich aus dem Minimum der Belastbarkeiten von Beschlag und Schloss.

Zubehör

		
Rutschhemmende Matte auf der Rolle $\mu = 0,5 - 0,6$ 8 mm stark, 0,25 x 5,0 m: 560088-10 3 mm stark, 0,15 x 20,0 m: 560460-10	Rutschhemmendes Pad $\mu = 0,5 - 0,6$ ca. 100 x 200 x 8 mm 560381-10	Kantenschutzwinkel 560261-10

3.1 Zurrgurte

Ringgurte 22/25 mm

Ideal für den Einsatz im Transporter.









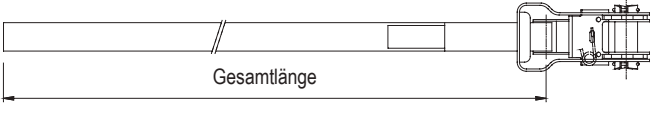


► Schloss



1 - Schloss	2 - Farbe / Länge	3 - Gurt- und Labeldruck	4 - Sonderausstattung	Bestell-Code
				
LC 800 daN*, STF 390 daN* gelb verzinkt: 71 234; blau pulverbeschichtet: 560 438-10				
				
LC 1300 daN*, STF 400 daN* silber verzinkt: 360 013-10 gelb verzinkt: 77 036				
				
LC 2000 daN*, STF 340 daN* 71 036				
				511264 + Art.-Nr.
LC 600 daN* 522406		 Neu!	 Neu!	
	LC 250 daN 512132-10	LC 250 daN 512132-20		

*Angaben in der Umreifung


► Farbe / Länge

✓	2 - Farbe / Länge	3 - Gurt- und Labeldruck	4 - Sonderausstattung	Bestell-Code			
							
Blau	Rot	Grau	Schwarz	Oliv	Orange	Grün	
							
Gelb	Für einzelne Schösser sind nicht alle Farben verfügbar.						
							Gesamtlänge
Gesamtlänge in mm							

► Gurt- und Labeldruck

✓	✓	3 - Gurt- und Labeldruck	4 - Sonderausstattung	Bestell-Code
				
Beispiel-Abbildungen individueller Gurtbanddruck und individueller Druck auf dem Label				
Ihr individueller Gurtbanddruck auf dem Losende (auch möglich: allsafe-Druck)				
Ohne Gurtbanddruck				
Ihr individueller Druck auf dem Label				Gurt-Druck
				ohne Druck
				Label-Druck

► Sonderausstattung

✓	✓	✓	4 - Sonderausstattung	Bestell-Code
				
Schutzunterlage am Schloss	Labelschutz	Scheuerschutzschlauch gummiert blau	Scheuerschutzschlauch Gewebe lila	

► Beispiel-Bestell-Code

511264	-	71036	-	Oliv	-	3800	-	Kunden-Druck	-	Labelschutz
25 mm Ringgurt		Schloss		Farbe		Gesamtlänge		Gurtbanddruck		Sonderausstattung



LC: Die Belastbarkeit Ihres Gurtes ergibt sich aus der Belastbarkeit des Schlosses.

■ ■ ■ Zubehör

		
Rutschhemmende Matte auf der Rolle $\mu = 0,5 - 0,6$ 8 mm stark, 0,25 x 5,0 m: 560088-10 3 mm stark, 0,15 x 20,0 m: 560460-10	Rutschhemmendes Pad $\mu = 0,5 - 0,6$ ca. 100 x 200 x 8 mm 560381-10	Kantenschutzwinkel 560261-10

3.1 Zurrgurte

Ringgurte 35 mm

Die ideale Zwischengröße – jetzt auch als Ringgurt.





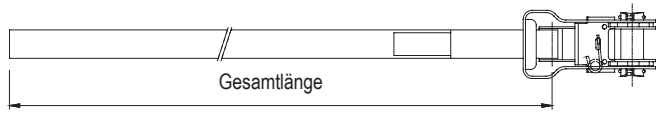
► Schloss





1 - Schloss	2 - Farbe / Länge	3 - Gurt- und Labeldruck	4 - Sonderausstattung	Bestell-Code
				
LC 3000 daN*, STF 450 daN*	LC 450 daN*			511387
77 131	71 039			+ Art.-Nr.

*Angaben in der Umreifung

► Farbe / Länge

✓	2 - Farbe / Länge	3 - Gurt- und Labeldruck	4 - Sonderausstattung	Bestell-Code
				
Blau	Rot	Oliv	Orange	Farbe
Für einzelne Schösser sind nicht alle Farben verfügbar.				
				
Gesamtlänge in mm				Gesamtlänge

► Gurt- und Labeldruck

✓	✓	3 - Gurt- und Labeldruck	4 - Sonderausstattung	Bestell-Code
				
<i>Beispiel-Abbildungen individueller Gurtbanddruck und individueller Druck auf dem Label</i>				
Ihr individueller Gurtbanddruck auf dem Losende (auch möglich: allsafe-Druck)				Gurt-Druck
Ohne Gurtbanddruck				ohne Druck
Ihr individueller Druck auf dem Label				Label-Druck

► Sonderausstattung

✓	✓	✓	4 - Sonderausstattung	Bestell-Code
				
Schutzunterlage am Schloss	Labelschutz	Scheuerschutzschlauch gummiert blau	Scheuerschutzschlauch Gewebe lila	

► Beispiel-Bestell-Code

512003	-	71039	-	Oliv	-	3800	-	Gurt-Druck	-	Labelschutz
25 mm Ringgurt		Schloss		Farbe		Gesamtlänge		Gurtbanddruck		Sonderausstattung



LC: Die Belastbarkeit Ihres Gurtes ergibt sich aus der Belastbarkeit des Schlosses

■ ■ ■ Zubehör

		
Rutschhemmende Matte auf der Rolle $\mu = 0,5 - 0,6$ 8 mm stark, 0,25 x 5,0 m: 560088-10 3 mm stark, 0,15 x 20,0 m: 560460-10	Rutschhemmendes Pad $\mu = 0,5 - 0,6$ ca. 100 x 200 x 8 mm 560381-10	Kantenschutzwinkel 560261-10

3.1 Zurrgurte

Ringgurte 45/50 mm

Die perfekte Größe für LKW – jetzt auch als Ringgurt.








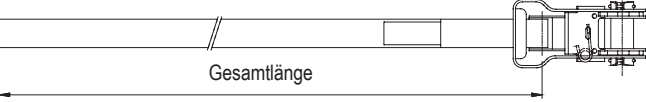


► Schloss



1 - Schloss	2 - Farbe / Länge	3 - Gurtbanddruck	4 - Sonderausstattung	Bestell-Code
				
LC 1000 daN, STF 150 daN 71 265				
				
LC 1650 daN, STF 165 daN 71 016				
				
LC 2500 daN, STF 250 daN 71 056				
				
LC 2500 daN, STF 400 daN 71 179				
				
LC 2500 daN, STF 500 daN 77 179				
			Rostfrei!	
LC 400 daN 71 299				
				
LC 750 daN 71 014				
				
LC 1150 daN 71 300				
				
LC 500 daN 71 010				
				
LC 350 daN 71 303				512004 + Art.-Nr.

* Belastungsangaben (LC) in der Umreifung

► Farbe / Länge

✓	2 - Farbe / Länge	3 - Gurtbanddruck	4 - Sonderausstattung	Bestell-Code			
							
Blau	Rot	Grau	Schwarz	Oliv	Orange	Grün	Farbe
Für einzelne Schösser sind nicht alle Farben verfügbar.							
 <p>Gesamtlänge</p>							
Gesamtlänge in mm							Gesamtlänge

► Gurt- und Labeldruck

✓	✓	3 - Gurt- und Labeldruck	4 - Sonderausstattung	Bestell-Code
				
<i>Beispiel-Abbildungen individueller Gurtbanddruck und individueller Druck auf dem Label</i>				
Ihr individueller Gurtbanddruck auf dem Losende (auch möglich: allsafe-Druck)				Gurt-Druck
Ohne Gurtbanddruck				ohne Druck
Ihr individueller Druck auf dem Label				Label-Druck

► Sonderausstattung

✓	✓	✓	4 - Sonderausstattung	Bestell-Code
				
Schutzunterlage am Schloss	Labelschutz	Scheuerschutzschlauch gummiert blau	Scheuerschutzschlauch Gewebe lila	

► Beispiel-Bestell-Code

511264	-	71036	-	Oliv	-	3800	-	Kunden-Druck	-	Labelschutz
25 mm Ringgurt		Schloss		Farbe		Gesamtlänge		Gurtbanddruck		Sonderausstattung

LC: Die Belastbarkeit Ihres Gurtes ergibt sich aus der Belastbarkeit des Schlosses.


















■ ■ ■ Zubehör

		
Rutschhemmende Matte auf der Rolle $\mu = 0,5 - 0,6$ 8 mm stark, 0,25 x 5,0 m: 560088-10 3 mm stark, 0,15 x 20,0 m: 560460-10	Rutschhemmendes Pad $\mu = 0,5 - 0,6$ ca. 100 x 200 x 8 mm 560381-10	Kantenschutzwinkel 560261-10

Zurrgurte · Sonderanwendungen

Geeignet für die unterschiedlichsten Einsätze.

► Einige Beispiele für individuelle Anwendungen.

			Bestell-Code
	PKW-Verzurrung  	LC 1600 / STF 220 daN Geeignet für Trailer mit Zurrpunkten <u>innerhalb</u> der Fahrzeuggrundfläche	79016/668-2000-0200 (PKW ≤ 18" Bereifung) 79016/668-3000-0200 (SUV und PKW > 18" Bereifung)
	PKW-Verzurrung  	LC 2500 daN Geeignet für Trailer mit Zurrpunkten <u>außerhalb</u> der Fahrzeuggrundfläche	510388-20 (Passend für Reifen Ø ca. 570-630 mm, z. B. 175/55 R15 bis 295/30 R18)
	PKW-Verzurrung mit Gurtcontroller  	LC 1500 / STF 225 daN Geeignet für Trailer mit Zurrpunkten <u>innerhalb</u> der Fahrzeuggrundfläche	510496-0001 (PKW ≤ 18" Bereifung) 510496-0008 (SUV und PKW > 18" Bereifung)
	Motorradverzurrung über den Lenker (mit Filz-Kratzschutz) 		510358-10
	dazu passend: Ratschenschlossgurte  <p>2 Stk. erforderlich</p>	650 daN	511263-2392
	Absetzmuldengurt 	2500 daN	79902

► Beispiel-Bestell-Code

Absetzmuldengurt - 79902




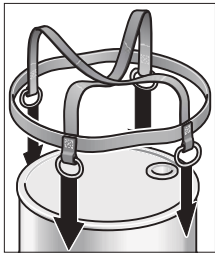
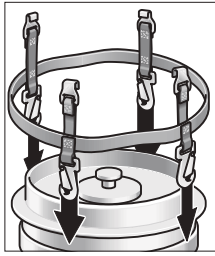
■ ■ ■ Zurrgurte · Spezielle Anforderungen & Ausführungen

Sie brauchen eine Zurrgurt-Lösung für eine ganz spezielle Anforderung? Kein Problem! Sprechen Sie uns an – wir machen's möglich. Denn wir produzieren komplett in Deutschland, im eigenen Werk. Deshalb können wir Ihnen eine große Auswahl an Schlössern und Beschlägen für unsere Gurte bieten – maßgeschneidert für Ihre Sonderanwendung. Und auch wenn Sie nur Losende oder Festende einzeln benötigen: kein Problem! Wir freuen uns auf Ihre Nachricht.

Spezielle Anforderungen: Fragen Sie an!



► ROLF · Rückhaltesystem für zylindrische Ladung

Artikel		Bestell-Code
ROLF-Set 1	 <p>zur Verwendung mit zylindrischen Behältern enthält:</p> <ul style="list-style-type: none"> ■ 4 x Ringgeschirre (50 mm Gurtband) mit 4 Karabinerhaken ■ 2 x passende Ratschengurte (50 mm Gurtband) ■ 2 x Y-Gurte 	511686-10 Durchmesser bis 105 cm Höhe bis 185 cm
ROLF-Set 2	 <p>zur Verwendung mit zylindrischen Behältern enthält:</p> <ul style="list-style-type: none"> ■ 4 x Ringgeschirre (50 mm Gurtband) mit Ringen ■ 2 x passende Ratschengurte (50 mm Gurtband) ■ 2 x Y-Gurte 	511686-30 Durchmesser bis 105 cm Höhe bis 185 cm
ROLF-Set 3	 <p>zur Verwendung mit Behältern mit umlaufendem Flansch enthält:</p> <ul style="list-style-type: none"> ■ 4 x Ringgeschirre (50 mm Gurtband) mit Flachhaken ■ 2 x passende Ratschengurte (50 mm Gurtband) ■ 2 x Y-Gurte 	511686-20 Durchmesser bis 105 cm Höhe bis 185 cm